



CRM
AUTOMATIC
SLICERS

NEXUS

245/45

ITA

Le tranciatrici automatiche della serie NEXUS, tagliano ad alta velocità carne fresca e congelata con e senza osso, carne cotta, salumi, pesce e formaggio in fette tutte parallele. Lo spessore delle fette può essere variato a piacere da 2 a 45 mm, anche durante l'affettatura.

Grazie alla particolare geometria della lama, il taglio avviene in modo potente e ad alta precisione, senza scheggiare l'osso e dimezzando gli scarti. Interamente costruite in acciaio inox AISI 304, inattaccabile dai batteri, le tranciatrici NEXUS sono dotate di sistemi antinfortunistici a norma "CE" che le rendono sicure ed estremamente semplici da usare anche da personale non specializzato. Inoltre, tutte le macchine sono apribili senza attrezzi,

e facilmente ispezionabili nei punti a contatto con gli alimenti, consentendo all'operatore una comoda pulizia e una completa sanificabilità della macchina, impedendo la formazione di cariche batteriche, come richiesto dalle leggi europee ed americane in vigore. Quindi, con le tranciatrici NEXUS si possono avere fette di carne più regolari e dello spessore desiderato, si riducono gli scarti, e le schegge d'osso, la carne ha un aspetto più bello e si conserva più a lungo e soprattutto, si possono realizzare grandi economie sul personale e sui tempi, riducendo sensibilmente i costi di produzione. Opzioni: A) CL sistema elettronico per eliminare gli scarti (245ES); B) nastro d'entrata per il taglio di carne fresca senza osso (245ES).



specializing in portion cutting

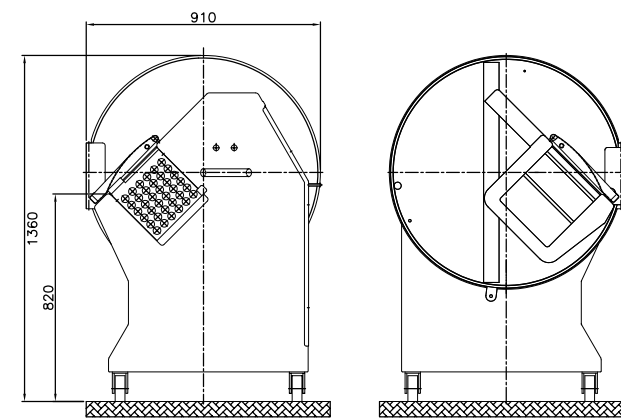
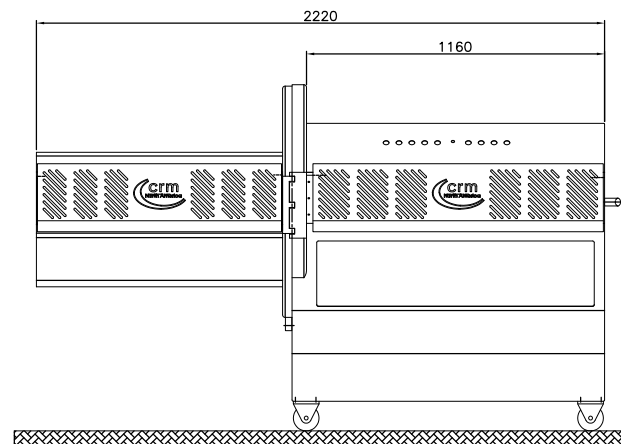
Produzione vendita e assistenza
Via Leonardo Da Vinci, 62 - 23879
VERDERIO SUP. (LC) ITALY
Tel. +39 - (0)39 - 9515456 (4 linee r.a.)
Telefax +39 - (0)39 - 9515461
crm@crmmeatmachine.com

WWW.CRMMEATMACHINE.COM

NEXUS

245/45

NEXUS SLICERS OFFER YOU



Cuts/min Tagli/min	215
Max product dimensions Dimensioni massime prodotto	240x260 mm
Max product length Lunghezza max prodotto	930 mm
Power Potenza	5 kW
Weight Peso	380 kg

ENG

LABOUR SAVING

- Higher production in less time
- Machines can also be used by non-specialist staff

FEWER DISCARDS

- Up to 3% fewer discards than with other slicing systems

PRODUCT PRESENTATION

- Clean, parallel slicing

SAFETY

- Security system to european standards

HYGIENE

- Complete hygiene - to european standards
- Can be inspected without use of tools

TECHNOLOGY

- Electronic control system

ITA

RISPARMIO DI MANODOPERA

- Maggior produzione in minor tempo
- Macchine utilizzabili anche da personale non specializzato

RIDUZIONE SCARTI

- Rispetto ad altri sistemi di taglio, riduzione degli scarti fino al 3%

PRESENTAZIONE PRODOTTO

- Taglio netto e parallelo

SICUREZZA

- Antinfortunistica a norme europee

IGIENE

- Completa sanificabilità - leggi europee
- Smontabilità senza attrezzi

TECNOLOGIA

- Impianto elettronico di controllo

ENG

The NEXUS series automatic slicers cut fresh and frozen bone-in and boneless meat, cooked meat, smoked products, fish and cheese into parallel slices at high speed. The thickness of the slices can be set from 2 to 45 mm, even during slicing.

Thanks to the special geometry of the blade, the slice is cut with power and high precision, without splintering the bone and decreasing dramatically cutting waste. Made entirely of bacteriaproof AISI 304 stainless steel, the NEXUS slicers are fitted with systems making them safe and exceptionally easy to use, including by non specialist staff. Further, all machines can be opened without tools, and the food contact points easily inspected, making it a

simple task for the operator to clean and ensure the total hygiene of the machine, preventing the formation of bacterial colonies, as demanded by "CE" European and American laws. Nexus machines ensure more regular slices, to the precise thickness desired, with higher yields and no bone splinters: meat are better presented and keep longer.

Above all NEXUS offers major labour and time savings, and cuts production costs substantially. Optional: A) CL electronic system to avoid waste (245ES); B) infeed conveyor belt to cut fresh meat without bones (245ES).